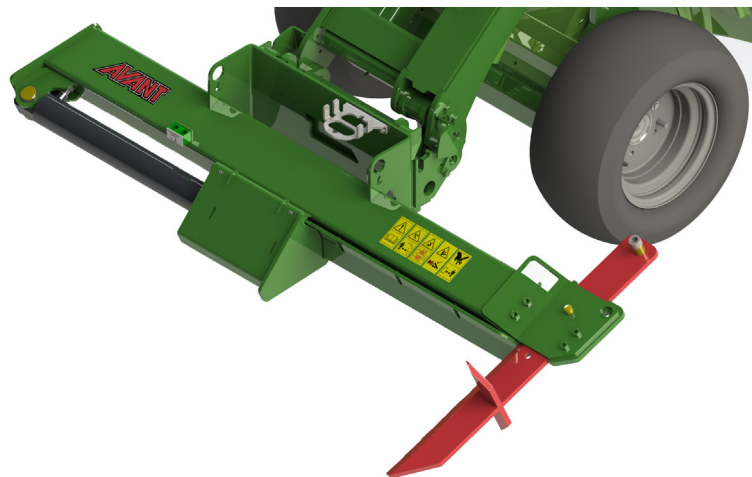


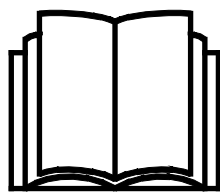
AVANT[®]

Bruksanvisning for redskap



Log splitter 650

Produktnummer A443168



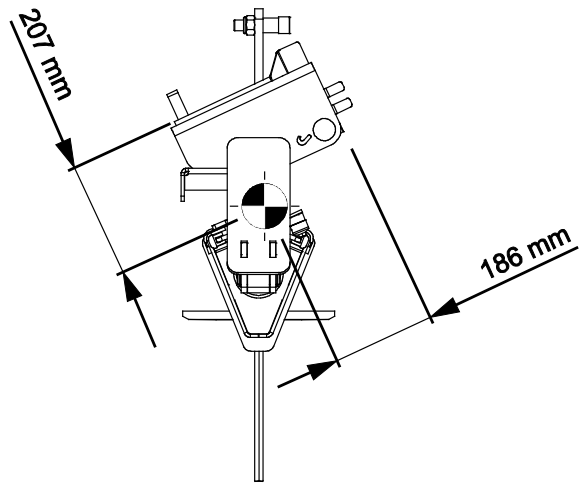
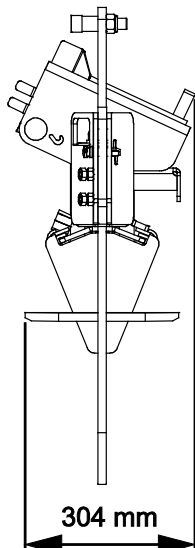
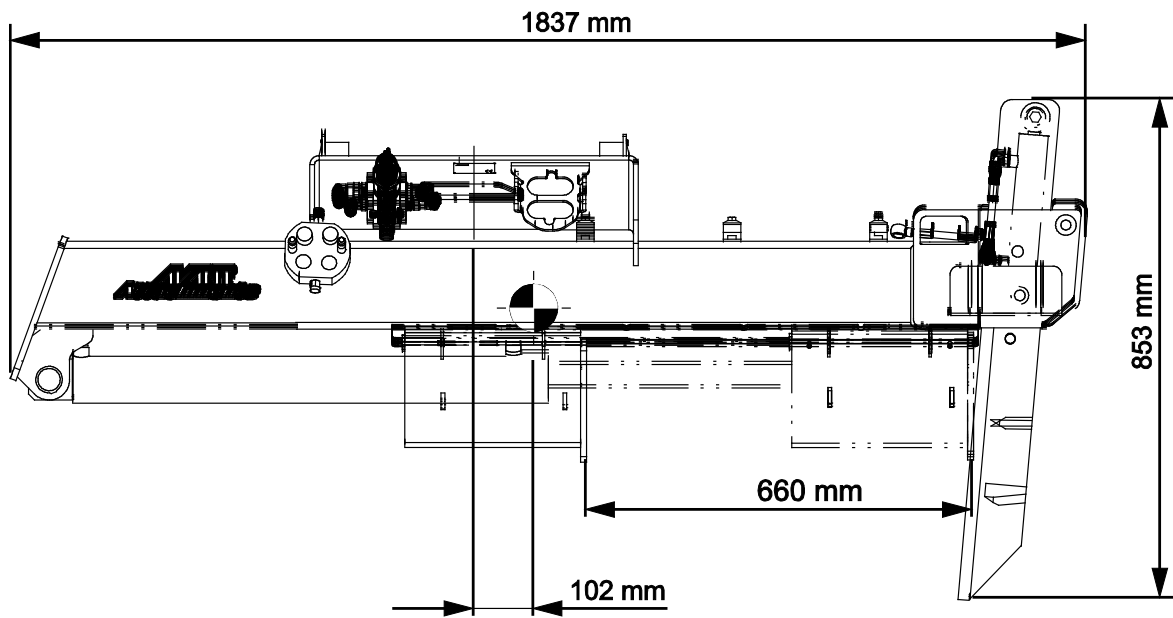
Vennligst les denne bruksanvisningen nøye før du bruker utstyret, og følg alle instruksjonene.

Ta vare på denne bruksanvisningen for senere bruk.

Produsent:

AVANT[®]
AVANT TECNO OY
e-mail: sales@avanttecono.com

Ylötie I
33470 YLÖJÄRVI
FINLAND
Tel. +358 3 347 8800
Fax +358 3 348 5511



INNHOOLD

1. FORORD	4
Advarselsymboler som brukes i denne håndboken	5
2. TILTENKT BRUK	6
3. SIKKERHETSANVISNINGER FOR BRUK AV REDSKAPET	7
3.1 Sikker avslutningsprosedyre	8
3.2 Personlig verneutstyr	9
4. TEKNISKE SPESIFIKASJONER	10
4.1 Sikkerhetsetiketter og hovedkomponenter på redskapet	11
5. FESTE REDSKAPET	13
5.1 Tilkobling og frakobling av hydraulikkslanger	14
6. INSTALLERE HYDRAULISK BLADJUSTERING	16
6.1 Kvalifiseringskrav til monteringsarbeid:	16
6.2 Sikkerhetsanvisninger for hydraulikkenheter	17
6.3 Stramme hydraulikkoblingene	18
6.4 Installere hydraulisk bladjustering	19
6.4.1 Hydraulisk bladjustering – Hovedkomponenter	19
6.5 Elektrisk kobling.....	21
6.5.1 Koble redskapets kabelbunt til kompaktlasteren	21
7. INSTRUKSJONER FOR BRUK	23
7.1 Sikkerhetsavstand	24
7.2 Kontroll før bruk.....	25
7.2.1 Brukerkvalifikasjoner.....	25
7.3 Bruk	26
7.3.1 Bruk av trekløyveren	26
7.3.2 Justering av bladhøyde	28
7.4 Transportposisjon	29
7.5 Oppbevaring av redskapet	29
8. VEDLIKEHOLD OG SERVICE	30
8.1 Inspisering av hydraulikkomponenter	30
8.2 Inspisering av metallkonstruksjoner	31
8.3 Rengjøring av redskapet	31
8.4 Smøring.....	31
8.4.1 Glideplater	31
8.5 Kløyvekil	32
8.5.1 Vedlikehold av kløyvekilen	32
8.6 Avhending ved slutten av levetiden	32
9. GARANTIBETINGELSER	33

I. Forord

Avant Tecno Oy takker for at du har valgt å kjøpe dette redskapet til Avant-minilasteren din. Det er utviklet og produsert basert på flere års erfaring med produktutvikling og produksjon. Ved å gjøre deg kjent med denne håndboken og å følge anvisningene sikrer du din egen sikkerhet og at utstyret kan fungere pålitelig og ha lang levetid. Les anvisningene nøye før du begynner å bruke utstyret eller utføre vedlikehold.

Formålet med denne håndboken er å hjelpe deg med å:

- betjene utstyret på en sikker og effektiv måte
- være oppmerksom på og forhindre eventuelle farlige situasjoner
- holde utstyret intakt og sørge for lang levetid

Med disse anvisningene kan selv uerfarne brukere bruke verktøyet og minilasteren sikkert. Håndboken omfatter viktige anvisninger også for erfarne AVANT-operatører. Sikre at alle som bruker minilasteren har fått tilstrekkelig veiledning og gjort seg kjent med minilasterens håndbok, alt utstyret som brukes og sikkerhetsanvisningene, før utstyret tas i bruk. Det er forbudt å bruke utstyret til andre formål eller på andre måter enn det som beskrives i denne håndboken. Denne håndboken skal beholdes gjennom hele utstyrets levetid. Hvis du selger eller overfører utstyret, må du sørge for å levere håndboken til den nye eieren. Hvis håndboken mistes eller ødelegges, kan du få en ny håndbok fra din nærmeste Avant-forhandler, eller rett fra produsenten.

I tillegg til sikkerhetsreglene i denne bruksanvisningen må du følge alle gjeldende sikkerhetsregler om arbeids, lokale lover og andre regler som angår bruken av dette utstyret. Spesielt reglene om bruk på offentlig vei må følges. Kontakt Avant-forhandleren for mer informasjon om lokale krav før du bruker lasteren på veier.

Ta kontakt med din lokale AVANT-forhandler for spørsmål, service, reservedeler eller problemer som måtte oppstå under bruk av maskinen din.

Denne håndboken er oversatt fra den engelske originalteksten. På grunn av kontinuerlig produktutvikling vil noen av detaljene som vises i denne håndboken kunne være forskjellig fra utstyret ditt. Bildene kan også vise tilleggsutstyr og funksjoner som ikke er tilgjengelige for øyeblikket. Vi forbeholder oss retten til å endre innholdet i håndboken uten forvarsel. Copyright © 2021 Avant Tecno Oy. Med enerett.

Advarselsymboler som brukes i denne håndboken

Følgende varselsymboler brukes i hele denne håndboken. De angir faktorer som må tas hensyn til for å redusere faren for personskade og ødelagt eiendom.



ADVARSEL SIKKERHETSVARSELSYMBOL

Dette symbolet betyr: **“Advarsel, vær oppmerksom! Sikkerheten din kan være utsatt!”**

Les meldingen som følger nøye, den advarer mot en umiddelbar fare som kan medføre alvorlig personskade.

Sikkerhetsvarselsymbolet for seg selv og med tilhørende sikkerhetsvarsler angir viktige sikkerhetsmeldinger gjennom hele denne håndboken. Den brukes til å tiltrekke oppmerksomheten mot anvisninger som kan påvirke din egen og andres personlige sikkerhet. Når du ser dette symbolet, må du være oppmerksom – det kan påvirke sikkerheten din. Les meldingen som følger nøye, og meld fra til andre brukere.

FARE

Dette signalordet angir en farlig situasjon som, hvis den ikke unngås, vil medføre dødsfall eller alvorlig personskade.

ADVARSEL

Dette signalordet angir en potensielt farlig situasjon som, hvis den ikke unngås, kan medføre alvorlig personskade eller dødsfall.

FORSIKTIG

Dette signalordet brukes når en mindre fare kan oppstå hvis anvisningene ikke følges riktig.

VIKTIG

Dette symbolet gjør oppmerksom på informasjon om korrekt betjening og vedlikehold av utstyret.

Hvis ikke informasjonen ved dette symbolet respekteres, kan det føre til at utstyret blir ødelagt eller forårsaker skade på annen eiendom.

2. Tiltenkt bruk

AVANTs trekløyver 650 er et redskap egnet for bruk med AVANTs kompaktlastere som er vist i tabell 1. Redskapet er ment å brukes til å kløyve fyringsved, spesielt større kubber. Trekløyveren 650 er beregnet til bruk av en person sittende på føreriset.

Kløyvingen drives av hydraulikksylinder som presser veden mot kløyvekilen. Kløyveren returnerer til sylinderen etter at veden er kløyvet. Høyden på kløyvekilen kan justeres for å kløyve veden i to i stedet for fire. Hydraulisk justering A443834 samt 6-veis blad A443782 for større kubber er tilgjengelige som ekstrautstyr.

Trekløyveren 650 er ikke designet for annen bruk enn den som er angitt i denne håndboken, og den må ikke brukes til andre formål enn de den er beregnet på.

Redskapet er designet for å kreve så lite vedlikehold som mulig. Brukeren kan utføre vanlige vedlikeholdsoppgaver. Alt reparasjonsarbeid kan ikke utføres av brukeren, og krevende reparasjons- og vedlikeholdsoperasjoner skal utføres av profesjonelle teknikere. Alt vedlikeholdsarbeid må utføres ved bruk av korrekt verneutstyr. Reservedeler må oppfylle de originale spesifikasjonene, som kan sikres ved å bruke kun originale reservedeler. En separat reservedelskatalog kan være tilgjengelig, spør din Avant-forhandler.

Gjør deg kjent med instruksene i håndboken som omhandler service og vedlikehold. Ta kontakt med din AVANT-forhandler hvis du har flere spørsmål om betjening eller vedlikehold av utstyret eller hvis du trenger reservedeler eller vedlikeholdstjenester.

Tabell 1 - Log splitter 650 - Kompatibilitet med Avant minilastere

Avant	220 _{serie-2}	313S	419	R20	525LPG	630	735	850 860i	e5 e6
	225	320S	420	423	R28	R35	745		
	225LPG	320S+	520	523	528	635	750		
					530	640	755i 760i		
A438282	-	(•)	•	•	•	•	•	•	•

Det anbefales å bruke redskap bare med lastere merket med • i tabell 1. Når du bruker modeller merket med (•), oppnås kanskje ikke full ytelse. Det kan også være nødvendig med motvekter. For kompatibilitet med en modell ikke vist i tabellen kontakt Avant-forhandleren.

3. Sikkerhetsanvisninger for bruk av redskapet

Vær oppmerksom på at sikkerhet er resultatet av flere faktorer. Laster-redskap-kombinasjonen er svært kraftig, og feil eller uaktsom bruk eller vedlikehold kan føre til alvorlige personskader eller materielle skader. Som følge av dette må alle brukere gjøre seg kjent med riktig bruk og brukerveiledningene for både lasteren og redskapet før utstyret tas i bruk. Ikke bruk dette redskapet hvis du ikke har gjort deg helt kjent med bruken og tilhørende farer.



FARE

Misbruk, uaktsom bruk eller bruk av redskap som er i dårlig stand kan føre til fare for alvorlige personskader. Gjør deg kjent med kontrollene til lasteren, riktig koblingsprosedyre og riktig måte å drive redskapet på i et sikkert område. Undersøk spesielt hvordan redskapet stoppes på en sikker måte. Les alle sikkerhetsforholdsregler nøye.

Les alle sikkerhetsregler nøye før du arbeider med redskapet



ADVARSEL

- Når du kobler et redskap til kompaktlasteren, **kontroller at låsestiftene på lasterens hurtigkoblingsplate er i nedre posisjon og at de har last redskapet til kompaktlasteren.** Aldri løft eller flytt et ulåst redskap.
- Dette redskapet er laget til én bruker om gangen. Ikke la andre komme nær fareområdet til utstyret under bruk.
- Transporter alltid redskapet så lavt som mulig for å holde tyngdepunktet lavt, og hold teleskoparmen trukket tilbake under kjøring.
- **Fare for knusing – Trekløyveren må bare brukes av en operatør om gangen.** Vær alltid oppmerksom på at den sterke sylindren og skarpe kløyvebladet kan forårsake alvorlige personskader hvis den ikke håndteres riktig. Driften av trekløyveren utgjør en klemfare. La ikke andre komme nær redskapet mens det er i bruk. Hold en sikkerhetsavstand på minst 10 meter.
- **Fare for personskade på grunn av utslynget materiale – Kraftig kløyver drives med stor kraft.** Kløyvebladet som drives med stor kraft kan utgjøre en fare for å slynge ut materialer. Ikke la tilskuere stå nærmere enn sikkerhetsavstanden på 10 meter fra maskinen. Stopp redskapet hvis andre kommer innenfor sikkerhetsavstanden.
- **Fare for velt** - Hold lasten nære bakken og kjør sakte. Ved løfting av tung last kan tyngdepunktet til kompaktlasteren forflyttes og føre til at kompaktlasteren velter. Transporter alltid lasten så lavt og nært kompaktlasteren som mulig med teleskoparmen helt tilbaketrasket for å holde tyngdepunktet lavt og ha best mulig stabilitet.
- **Klemfare – aldri gå eller la noen andre gå under lastearmen eller redskapet.** Lasterens stabilitet kan endres når du forlater førersetet og føre til at maskinen velter. Husk alltid at bommen kan plutselig senkes på grunn av tap av stabilitet, mekanisk svikt eller hvis en annen person betjener kompaktlasterens kontroller og dermed fører til klemfare. Lasteren skal ikke forlates for å holde en last løftet i lengre tid. Senk redskapet bestemt ned på bakken før du forlater førersetet, og la aldri noen få gå under armen eller redskapet.
- Pass på at du kun benytter redskaper som er i god stand. Sjekk redskapen grundig med jevne mellomrom. Ikke foreta endringer på redskapet på noen måte som kan påvirke sikkerheten. Det er forbudt å drille hull i , sveise eller andre måter å fikse kroker eller andre objekter på redskapen.



ADVARSEL

- Hold maskinens rammeledd rett ved arbeid med tunge laster. Når du svinger rammeleddet kan maskinen tippe forover.
- Påse at arbeidsområdet har nødvendig bærestyrke for totalvekten. Følg også korrekt angitt dekktrykk.
- Slå av kompaktlasteren og plasser redskapet i en sikker posisjon slik det er vist i sikker stopprosedyre før rengjøring, vedlikehold eller justeringer.
- Vær oppmerksom på omgivelsene og personer og maskiner som befinner seg i nærheten. Under arbeid må du være oppmerksom på variasjoner i terrenget og andre farer, slik som kvister og trær som rekker inn mot føreriset, løse steiner og glatte overflater.
- Bruk redskapet kun til formålet det er konstruert for. Annen bruk kan føre til unødvendig risiko, og utstyret kan bli skadet.
- Påse at minilasteren er utstyrt med nødvendig sikkerhetsutstyr, og at det er i god stand. Sikkerhetsbelte må benyttes. Hvis det er spesielle farer knyttet til et arbeidsområde, må passende sikkerhetsutstyr benyttes.
- Les også sikkerhetsreglene og korrekt bruk av maskinen i bruksanvisningen for minilasteren.



FARE

Klemfare - Å bevege seg under lastearmen eller et redskap kan forårsake alvorlig personskade eller død.

Aldri gå under lastearmen, og hindre andre fra å komme nær en løftet lastearm eller redskap. Det er farlig å gå under et hevet redskap eller lastearm. Bommen kan senkes på grunn av tap av stabilitet, mekanisk svikt eller fordi andre personer betjener kontrollene til kompaktlasteren. Senk redskapet helt ned på bakken til en sikker posisjon før du forlater føreriset.

Husk at lasterbommen kan senkes eller tiltes, selv når motoren er slått av (klemfare). Lasteren skal ikke forlates for å holde en last løftet i lengre tid. Alltid senk redskapet ned til en trygg stilling før du forlater føreriset.



3.1 Sikker avslutningsprosedyre

Sikker stopp av redskapet før du beveger deg i nærheten av redskapet:



ADVARSEL

Alltid stans redskapet ved bruk av den sikre stopprosedyren, før du forlater føreriset. Den sikre stopprosedyren forhindrer all utilsiktet bevegelse av redskapet. Vær oppmerksom på at lasterbommen kan bevege seg nedover, selv om lasterens motor er slått av. Sikker stopprosedyre:

- Senk bommen og redskapet ned på bakken.
- Slå av lasterens motor og sett på parkeringsbremsen.
- Avlast resttrykket fra hydraulikksystemet og før alle kontrollspakene til endestillingene flere ganger.
- Forsikre deg om at maskinen ikke starter ved å ta ut tenningsnøkkelen.

3.2 Personlig verneutstyr

Husk å bruke egnet personlig verneutstyr:



- Støynivået i førerisetet kan være høyere enn 85 dB(A) avhengig av lastermodell og driftssyklus. Utstrakt eksponering for høy lyd kan føre til nedsatt hørsel. Bruk hørselsvern mens du jobber med lasteren.



- Bruk vernehansker.



- Bruk vernesko mens du jobber med lasteren.



- Bruk vernebriller f.eks når du håndterer hydraulikkkomponenter.

4. Tekniske spesifikasjoner

Tabell 2 – Trekløyver 650 – Spesifikasjoner

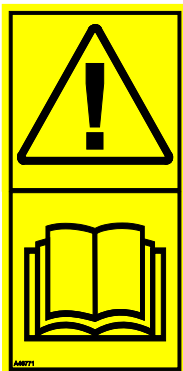
Produktnummer	A443168
Maks. trelengde:	660 mm
Maks. bladhastighet:	0,26 m/s
Dimensjoner (L x B x H):	304 x 1837 x 853 mm
Vekt:	118 kg
Minimum driftstemperatur:	-25 °C
Maksimal kløyvekraft:	7,6 tonn
Anbefalt hydraulikkytelse inn:	20-30 l/min, 20 MPa (200 bar)
Maksimal hydraulikkytelse inn:	40 l/min, 22,5 MPa (225 bar)
Kompatible AVANT-kompaktlastere:	Se tabell 1, Tiltenkt bruksformål
Ekstrautstyr	
Hydraulisk bladjustering	A443834
6-veis blad	A443782

4.1 Sikkerhetsetiketter og hovedkomponenter på redskapet

Nedenfor angis en liste over etiketter og merker på redskapet. De må være synlige og lesbare på utstyret. Alltid bytt skadede eller manglende etiketter. Nye merker kjøpes via forhandleren din eller ved å henvende deg til kontaktinformasjonen angitt på dekslet.



Sjekk at alle advarselsmerker er lesbare. Advarselsmerkene inneholder viktig sikkerhetsinformasjon, og de hjelper til med å identifisere og huske farene relatert til utstyret. Erstatt skadede eller manglende advarselsmerker med nye.



A46771



A46772



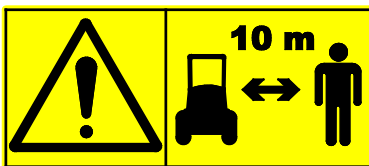
A46749



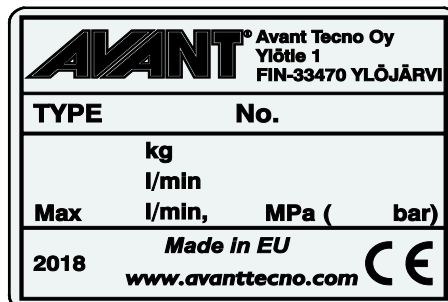
A46797



A46803



A44761

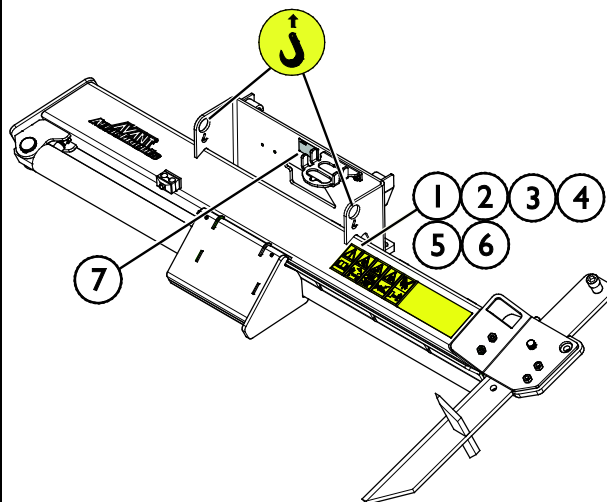


Redskapets identifikasjonsplate
A447207

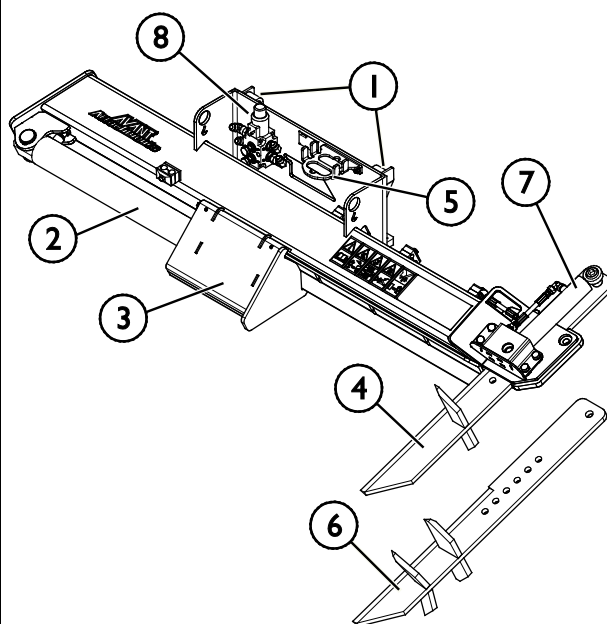
Slik setter du på et nytt merke: Rengjør overflaten grundig for å fjerne alt fett. La den tørke helt. Trekk av den beskyttende filmen til merket, og trykk det bestemt på. Sørg for at du ikke tar på limen til merket.

Tabell 3 – Varselmerker og plassering

	Merke	Varselbetydning
1	A46771	Fare for feil bruk - Les bruksanvisningen før bruk.
2	A46772	Klemfare - Ikke gå under et løftet redskap; hold avstand fra redskaper som er løftet opp.
3	A46803	Klemfare, bevegelige deler. Hold deg unna bevegelige deler.
4	A46749	Kuttfare, skarpe og kraftige blader. Følg trygg stopprosedyre før du går nær redskapet.
5	A46797	Klemfare innen rekkevidden og svingområdet til redskapet, hold tilskuere borte fra fareområdet.
6	A447611	Vær oppmerksom på utkasting av gjenstander, hold en sikkerhetsavstand på 10 meter til utstyret.
7	A447207	Redskapets identifikasjonsplate


Tabell 4 – Log splitter 650 – Hovedkomponenter

1	Ramme med Avant-hurtigkoblingsbraketter
2	Hydraulisk sylinder for skjæreblad
3	Vogn
4	Kløyvekil
5	Multikoblingsholder
6	6-veis blad (valgfritt ekstrautstyr)
7	Hydraulisk bladjustering (valgfritt ekstrautstyr)
8	Valgventil for hydraulisk bladjustering (Valgfritt ekstrautstyr)



5. Feste redskapet

Det er raskt og enkelt å feste redskapet til lasteren, men det må gjøres forsiktig. Redskapet er montert på lastearmen ved hjelp av hurtigkoblingsplaten på lastearmen og motstykket på festet.

Hvis redskapet ikke er låst til lasteren, kan det løsne fra lasteren og forårsake en farlig situasjon. Lasteren må ikke kjøres og bommen må aldri løftes når redskapet ikke er låst. For å unngå farlige situasjoner må du alltid følge koblingsprosedyren som er vist nedenfor. Husk også sikkerhetsinstruksjonene som vises i denne håndboken. Redskapet er montert på lasteren som følger:

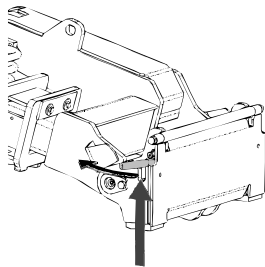


ADVARSEL

Klemfare – pass på at et låst redskap ikke vil bevege seg eller falle overende. Ikke opphold deg i området mellom redskapet og lasteren. Redskapet må kun tilkobles på et jevnt underlag.

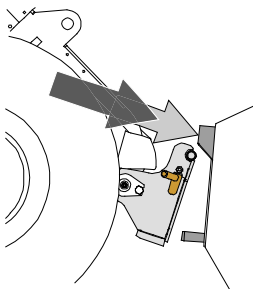
Aldri flytt eller løft et redskap som ikke har blitt låst på plass.

Avant hurtigkoblingssystem:



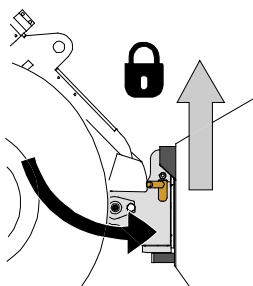
Trinn 1:

- Løft HK-platens låsestifter opp og vri dem bakover inn i sporet, slik at de låses i øverste posisjon.
- Hvis kompaktlasteren er utstyrt med et låsesystem med hydrauliske redskaper, må du lese bruksanvisningen for låsesystemet fra den relevante håndboken.
- Kontroller at hydraulikkslangene og strømkablene plasseres slik at de ikke kommer mellom koblingsplaten til kompaktlasteren og redskapet, og at de ikke klemmes eller gnis mot skarpe kanter.



Trinn 2:

- Vri hurtigkoblingsplaten hydraulisk til en kryssvis foroverposisjon.
- Kjør lasteren på redskapet. Hvis lasteren er utstyrt med en teleskoparm, kan du bruke den.
- Rett inn de øvre låsestiftene på lasterens HK-plate slik at de er under de tilsvarende brakettene på redskapet.



Trinn 3:

- Løft bommen litt opp – dra lasterspaken bakover for å løfte redskapet opp fra bakken.
- Drei lasterspaken til venstre for å dreie den underste delen av hurtigkoblingsplaten bort på redskapet.
- Lås låsestiftene manuelt eller lås hydraulikklåsen.
- **Alltid kontroller at begge låsestiftene er låst på plass.**



ADVARSEL

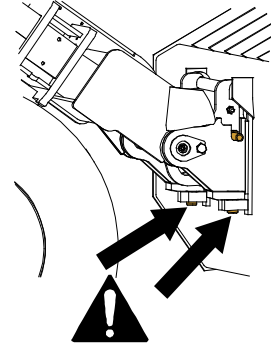
Fare for klemskader – unngå tipping over redskapet. For sterk vipping eller løfting av et uløst redskap øker faren for å velte redskapet. Ikke bruk den automatiske låsingen av låsestiftene når redskapet løftes mer enn én meter fra bakken. Dersom låsestiftene ikke returnerer til normal posisjon ved tilting, ikke utfør tilt eller løft redskapet mer. Senk redskapet ned på bakken og sikre låsingen manuelt.



ADVARSEL

Fare for fallende objekter – unngå at redskapet faller ned.

Et redskap som ikke er fullstendig låst til lasteren kan falle ned på bommen eller mot brukeren, eller det kan falle under lasteren under kjøring og føre til at brukeren mister kontroll over lasteren. Aldri flytt eller løft et redskap som ikke har blitt låst på plass. Før du flytter eller løfter redskapet, kontroller at låsestiftene er i den nedre posisjonen og kommer gjennom festene på redskapet på begge sider.



ADVARSEL

Sørg for at lasteren er kompatibel med redskapet. Lasterens stabilitet, mulig overbelastning av redskapet og kompatibilitet til lasterens styresystemer må sikres i tillegg til mekanisk kompatibilitet med redskapet. Hvis du bruker redskapet med en laster som ikke er egnet til bruk med redskapsmodellen du har, innebærer dette fare for velt, skader på redskapet på grunn av overbelastning og farer knyttet til ukontrollert bevegelse av redskapet og tilhørende deler. Hvis kompaktlasteren ikke er oppført i tabell 1 på side , spør Avant-forhandleren før du bruker dette redskapet.

5.1 Tilkobling og frakobling av hydraulikkslanger

På Avant-lastere er hydraulikkslangene koblet til ved bruk av multikoblingssystemet. Hvis du har en Avant 300-700-serie laster med de normale hurtigkoblingene og ønsker å endre til multikoblingssystemet, kontakt Avant-forhandleren eller servicepunktet for instruksjoner eller installasjon.



ADVARSEL

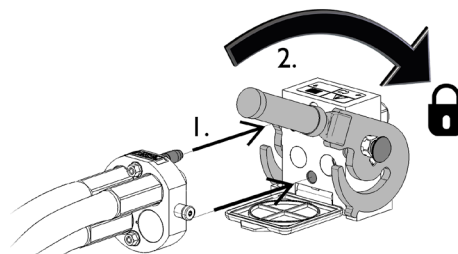
Fare for bevegelse av redskapet og hydraulikkoljen spruter ut – koble aldri til eller fra hurtigkoblinger eller andre hydraulikkomponenter mens kontrollspaken til arbeidshydraulikkens kontrollspak er låst på, eller hvis systemet er satt under trykk. Å koble til eller fra hydraulikkoblingene mens systemet står under trykk, kan føre til utilsiktede bevegelser av redskapet eller til at væske under høyt trykk kommer ut, og dette kan føre til alvorlige skader eller forbrenninger. Følg trygg stopprosedyre før du kobler fra hydraulikksystemet.

VIKTIG

Hold alle koblingene så rene som mulig; bruk beskyttelseskaplene på både redskapet og kompaktlasteren. Skitt, is, etc. kan gjøre bruken av koblingene betydelig vanskeligere. La aldri slangene henge på bakken. Plasser koblingene i holderen på redskapet.

Tilkobling av multiconnector-systemet:

1. Innrett stiftene til redskapskoblingen med respektive huller på kompaktlasterkoblingen. Multiconnector-systemet kobles ikke til dersom redskapskoblingen står opp-ned.
2. Koble til og lås multiconnector-systemet ved å vri spaken mot kompaktlasteren.

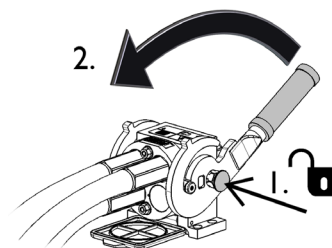


Spaken bør enkelt kunne flyttes hele veien til låst posisjon. Hvis spaken ikke går lett, kontroller innretting og posisjon til koblingen og rengjør koblingene. Slå også av kompaktlasteren og slipp ut reststrykket.

Frakobling av multiconnector-systemet:

Før du kobler fra, sett redskapet ned på et fast og jevnt underlag.

1. Slå av arbeidshydraulikken til lasteren.
2. Mens utløserknappen trykkes, snu spaken for å koble fra koblingen.
3. Etter avsluttet operasjon sett multiconnectoren i holderen på redskapet.



Koniske koblinger av JIC-type:

- Smør de indre overflatene og gjengene til koblingene.
- En kobling av JIC-type strammes ikke bare av dreiemoment og det behøves ikke mye kraft på noe som helst punkt mens du strammer. Overstramming eller feil innretting vil ødelegge koblingen.
- Stram koblingen manuelt så langt som det er mulig, og deretter forsiktig med verktøy. Pass på at koblingen står riktig på gjengene. Når det merkes tydelig at mer kraft må brukes, stram koblingen til endepunktet ved å dreie kun 1/3 til 1/2 omdreining ved hjelp av verktøy.
- Etter stramming, forsøk å vri hydraulikkslangen for hånd, koblingen skal ikke bevege seg.

VIKTIG

Frakobling av hydraulikkslanger:

Før frakobling av koblingene, senk redskapet ned for sikker plassering på fast og flat mark. Sett hydraulikkspaken for hydraulikkuttaket i nøytral stilling.

VIKTIG

Ved frakobling av redskapet, koble alltid fra hydraulikkoblingene før du låser opp hurtigkoblingsplaten for å hindre slangeskader og oljesøl. Sett beskyttelseshettene tilbake på koblingene for å hindre urenheter i å trenge inn i hydraulikksystemet.

Utslipp av gjenværende hydraulikktrykk:

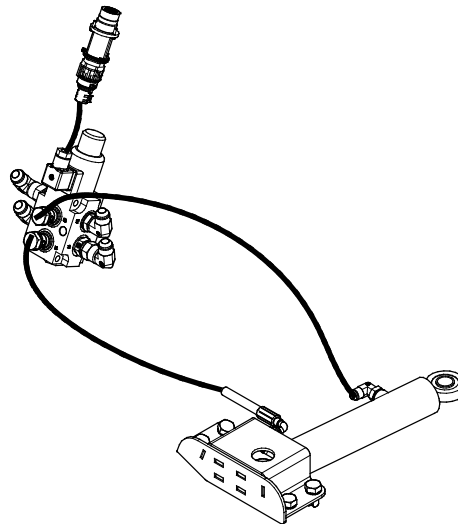
Hvis det er trykk igjen i hydraulikksystemet på redskapet, er det ofte mulig å koble fra hydraulikkoblingene, men det kan bli vanskelig å koble dem sammen igjen. Hvis koblingene ikke vil gå sammen må trykket slippes ut ved å betjene hydraulikkspaken for uttaket på minilasteren mens motoren står. For å forsikre at det ikke er noe trykk igjen i hydraulikksystemet på redskapet må du stanse motoren på minilasteren og betjene spakene for hydraulikkuttak noen ganger fram og tilbake, før koblingene kobles fra.

6. Installere hydraulisk bladjustering

Trekløyveren 650 kan utstyres med hydraulisk bladjustering, og er utstyrt med nødvendige festepunkter og huller for hydraulikkslangene.

Med den hydrauliske bladjusteringen kan trekløyveren 650 brukes til kløyving av ved i ulik størrelse uten å forlate førersetet.

Settet for hydraulisk bladjustering A443834 inkluderer alle komponentene som er nødvendige i installasjonen.



Sett for hydraulisk bladjustering A443834 (valgfritt ekstrastyr)

6.1 Kvalifiseringskrav til monteringsarbeid:

Kunnskap og erfaring om hydraulikkmontering er nødvendig for å foreta monteringen. Det anbefales å overlate installasjon av hydraulikkkomponenter til profesjonelle serviceteknikere. Produsenten og forhandleren er ikke ansvarlig for skader, tap eller personskader som skyldes feil eller ufullstendig montering. Kontakt din nærmeste Avant-forhandler eller serviceverksted hvis du har flere spørsmål eller trenger hjelp til installasjon.



FARE

Fare for at høytrykksvæske spruter ut og trenger gjennom huden. Installasjon inkluderer montering av hydraulikkkomponenter. Feil montering eller løse koblinger kan føre til at høytrykksvæske spruter ut. Vær nøye med å følge alle sikkerhetsprosedyrer angående hydraulikkenheter og alle instruksjoner som er gitt.

Instruksjonene som er gitt i dette kapitlet er ment for kvalifiserte serviceteknikere eller personer med opplæring og erfaring med hydraulikkenheter.



ADVARSEL

Fare for alvorlige personskader. Sikkerhetsprosedyrene for hydraulikkenheter gjelder både ved installasjon av nye komponenter eller ved modifisering av eksisterende hydraulikkssystemer. Følgende installasjonsanvisninger inkluderer den nødvendige informasjonen som behøves til installasjon, men installasjons- eller modifikasjonsarbeid er kun tillatt hvis personen som utfører det kan gjøre dette på en sikker måte.

Følgende sikkerhetsprosedyrer og generelle sikkerhetsprinsipper angående hydraulikkssystemer må følges. Kontakt din Avant-forhandler eller serviceverksted for ytterligere informasjon eller installasjonstjenester.

VIKTIG

Beskytt miljøet mot hydraulikkolje som lekker ut og unngå at olje trenger ned i bakken. Hold løse hydraulikkslanger opp, eller monter propper slik at de lekker så lite som mulig.

VIKTIG

Rengjør utstyret nøye før du begynner å montere og pass på at f.eks. skitt, støv og vann ikke kommer inn i hydraulikkkomponenter eller i hydraulikkoljen. La dekslene være på plass til det er klart for å montere komponentene. Følg sikkerhetsreglene og benytt egnet personlig verneutstyr.

6.2 Sikkerhetsanvisninger for hydraulikkenheter

Væske som spruter ut under høyt trykk kan trenge gjennom huden og forårsake alvorlige personskader:



FARE

Fare for at høytrykksvæske spruter ut og trenger gjennom huden - Væske som spruter ut under høyt trykk kan trenge gjennom huden og forårsake alvorlige personskader.



Før arbeid med hydraulikkkomponenter må du påse at hydraulikksystemet på redskapet og kompaktlasteren er helt fritt for trykk. Aldri håndter koblinger under trykk.



Aldri hold hånden tett rundt eller nær en kobling når den strammes eller løsnes, eller ved leting etter lekkasjer. Bruk en pappbit til å finne lekkasjer.

Oppsøk medisinsk hjelp umiddelbart hvis hydraulikkolje trenger gjennom huden. Generell hudkontakt med oljen kan også være skadelig. Bruk alltid vernehansker, sikkerhetsbriller og verneklær.

Før du håndterer hydraulikkenheter:



1. La hydraulikksystemet i minilasteren og i redskapet kjøle seg helt ned før arbeid på hydraulikksystemet.
2. Pass på at lasteren eller andre deler av redskapet ikke kan bevege seg og forårsake fare for klemming eller skjæring:
 - Senk lasteren helt ned og senk redskapet, slik at den står stødig på bakken. Hold redskapet låst til lasteren for best mulig stabilitet.
 - Sett alle bevegelig komponenter i en stilling så de ikke støttes av hydraulikksylindrer.
 - Bruk ekstra tøtter eller løfteutstyr etter behov.
3. Stopp motoren på minilasteren.
4. Før spakene for hydraulikkuttakene til endestillingene flere ganger, for å avlaste trykket.
5. Koble fra multi-koblingen eller hurtigkoblingene fra hydraulikkuttaket på minilasteren, for å hindre at olje renner ut.

6.3 Stramme hydraulikkoblingene

Stram koblingene forsiktig i henhold til angitte instruksjoner og sikkerhetsprosedyrer. Husk at en kobling vil ødelegges hvis den strammes for mye. Stram enkle koblinger forsiktig med håndverktøy ved bruk av moderat dreiemoment. Albuekoblinger skal strammes til slutt, etter at slangene er festet til klemmene.

1. La hydraulikksystemet i minilasteren og i redskapet kjøle seg helt ned før arbeid på hydraulikksystemet.
2. Pass på at lasteren eller andre deler av redskapet ikke kan bevege seg og forårsake fare for klemming eller skjæring:
3. Senk lasteren helt ned og senk redskapet, slik at feiekosten står stødig på bakken. Hold redskapet låst til lasteren for best mulig stabilitet.
4. Stopp motoren på minilasteren.
5. Før spakene for hydraulikkuttakene til endestillingene flere ganger, for å avlaste trykket.
6. Koble fra multi-koblingen eller hurtigkoblingene fra minilasteren for å hindre at olje renner ut.

Test for å finne eventuelle lekkasjer



Før du sjekker etter lekkasjer eller nærmer deg en hydraulikkobling for å unngå eventuell sprut av hydraulikkolje under trykk:

- Slå av kompaktlasterens motor.
- Fjern trykket i hydraulikksystemet fullstendig.
- Tørk av hydraulikkomponentene for å lettere kunne identifisere lekkasjer.
- Plasser pappbiter rundt koblingene for å oppdage lekkasjer.
- Start motoren. Mens motoren går på tomgang, betjen kontrollspaken til arbeidshydraulikken raskt et par ganger. Slå av motoren, fjern trykket i systemet, og se etter tegn på lekkasje. Stram til ved behov.
- Gjenta testen ved å gradvis øke turtallet på motoren og driftstiden. Bruk begge retningene på kontrollspaken til arbeidshydraulikken.



Fare for at høytrykksvæske spruter ut og trenger gjennom huden - Vær forsiktig når du tester stramheten til hydraulikkoblingene. Bare kjør på tomgang når du starter første gang og hold sikker avstand på grunn av faren for hydraulikkvæskesprut. Slå av kompaktlasteren og slipp ut resttrykket før du ser etter lekkasjer. Husk å bruke personlig verneutstyr.



Fare for at høytrykksvæske spruter ut og trenger gjennom huden - Aldri test stramheten til hydraulikkoblingene ved å plassere hendene nær koblingene. Aldri stram en hydraulikkobling som står under trykk, siden koblingen kan ødelegges og slippe ut olje som kan forårsake alvorlig personskade.

Sjekk føringen av slangene og bevegelsene til redskapet

Etter stramming av hydraulikkomponentene, test bevegelsene til redskapet grundig. Sjekk at hydraulikkslangene ikke kan strekkes eller klemmes i noen av lastearmen eller redskapets posisjoner, og sjekk at slangene ikke er i kontakt med skarpe kanter.

Etter at du har sjekket nøye at slangene er tilkoblet og koblingene stramme, må du sjekke koblingenes stramhet, som beskrevet nedenfor. Hydraulikksystemet er selvluftende ved betjening av hydraulikkuttaket på minilasteren.

6.4 Installere hydraulisk bladjustering

For å installere hydraulisk bladjustering følg instruksjonene i følgende kapitler.



Klem- og knusfare – Påse at ingen del av redskapet kan bevege seg.

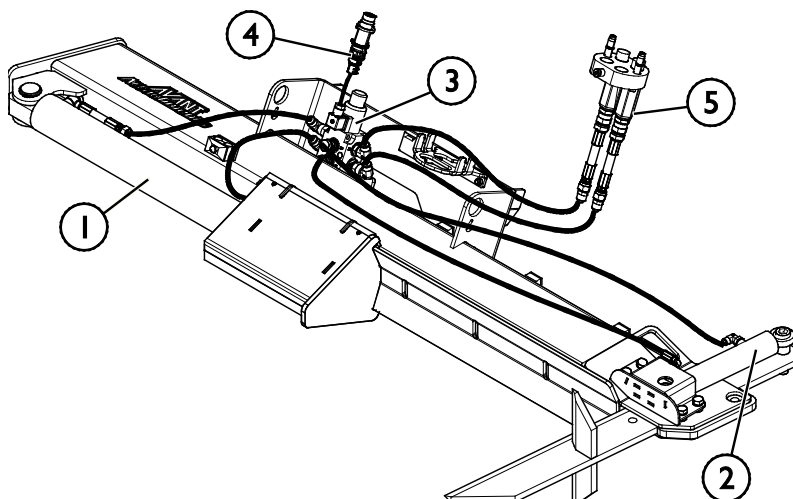
- Påse at redskapet er trygt senket ned på bakken.
- Slå av kompaktlasterens motor og still de bevegelige komponentene slik at de ikke vil påføre systemet hydraulisk trykk.
- Ingen del av redskapet må bare støttes av hydraulisk trykk eller hydrauliske sylindre.
- Ikke løsne en kobling hvis noen del av redskapet kan bevege seg som et resultat.
- Bruk ekstra støtter ved behov.



6.4.1 Hydraulisk bladjustering – Hovedkomponenter

Tabell 5 – hydraulisk bladjustering

1. Kløyvesylinder
2. Sylinder for bladjustering
3. Valgventil
4. Elektrisk kobling
5. Multikobling for hydraulikktrykk / retur

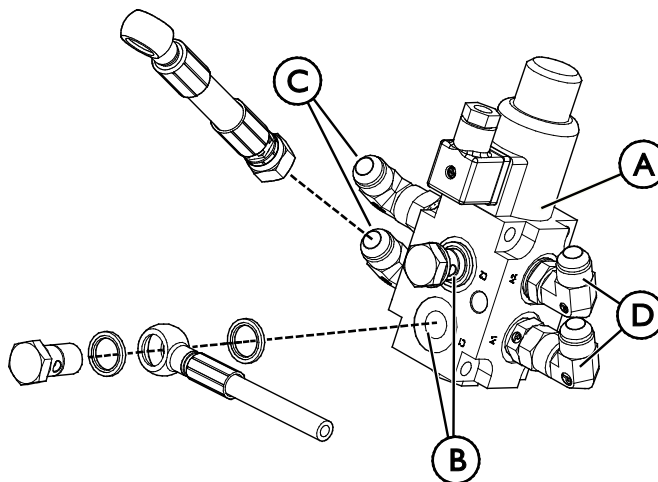


Montering av hydraulikkomponentene:

1. Monter valgventilen på et rent sted på forhånd. Komponentene må smøres for lagring. La koblingene være løse og hold skruene klare.

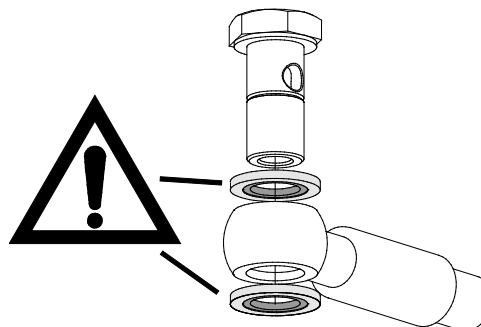
Tabell 6 - Komponentliste - Montering av valgventil

Del	Navn
A (3)	Valgventil
B	Koblinger for hydraulisk justeringssylinder
C	Koblinger for kløyvesylinder
D	Koblinger for multikoblingen

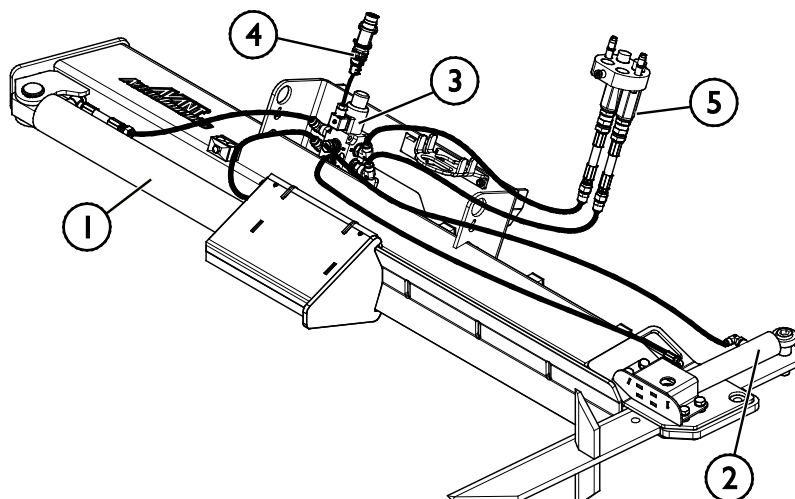


2. Koble kløyvesylinderslangene (1) fra nær slangeklemme på hurtigkoblingsplaten, og løsne klemmene. Fjern også kontaktniplene fra slangene.
3. Fest sylinderen til den hydrauliske justeringen (2) slik som vist i figuren nedenfor.

4. Fest hydraulikkslangene til sylinderen til den hydrauliske justeringen (2), legg merke til tetningene vist i figuren ved siden av.



5. Bruk en bolt til å feste valgventilen (3) til hullene på hurtigkoblingsplaten (3).
6. Koble slangene som vist i figuren i tabell 5. Vær oppmerksom på strammeinstruksjonene for hydraulikkoblinger vist nedenfor.
7. Koble den første delen av kabelbunten (4) til valgventilen (3), og før kablen inni den beskyttende plastspiralen til hydraulikkslangene slik at kontakten vil nå kontakten til kompaktlasteren sammen med slangene.



6.5 Elektrisk kobling

Redskapets elektriske funksjoner:

Valget mellom kløyvesylinderen og den valgfrie hydrauliske bladjusteringen kan styres med den standard kabelbunten som leveres med redskapet eller med joystickkonsollen for elektriske funksjoner (valgfritt ekstrautstyr for kompaktlaster) eller med Opticontrol®-systemet (valgfritt utstyr for kompaktlaster).

6.5.1 Koble redskapets kabelbunt til kompaktlasteren

Fra år 2016 finnes det et integrert støpsel i multiconnectoren til redskapet. Imidlertid følger også en separat kabelbunt med redskapet for å gjøre det mulig å koble og bruke redskapet med kompaktlaster som ikke er utstyrt med et Opticontrol®-system.

Det finnes tre måter å koble til den elektriske koblingen, avhengig av utstyret på kompaktlasteren og redskapet:

1. Hvis kompaktlasteren ikke er utstyrt med Opticontrol® eller joystickkonsoll for elektriske funksjoner:

Bruk den separate kabelbunten med en bryter som følger med redskapet. Koble denne kabelen til 12 V stikkontakten nær føreriset i kompaktlasteren, og til støpselet på redskapet.

1. Støpselet kobles til 12 V stikkontakten nær føreriset i kompaktlasteren.

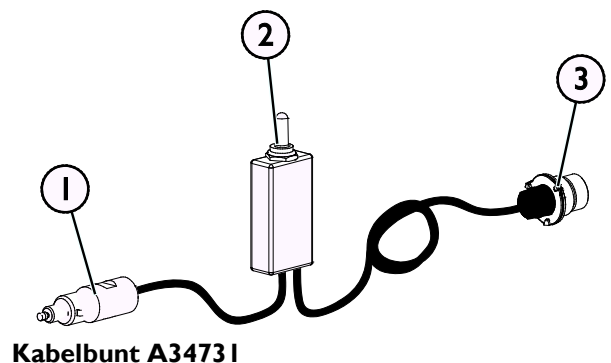
Mer informasjon om strømuttaket til kompaktlasteren finnes i bruksanvisningen til kompaktlasteren.

2. PÅ/AV-bryter

Plasser bryteren i førerhuset slik at den er lett tilgjengelig men ikke vil brukes utilsiktet.

3. Koble støpselet til redskapet.

Hvis redskapet er utstyrt med et støpsel som er integrert i multiconnectoren til redskapet, koble strømledningen fra multiconnectoren.

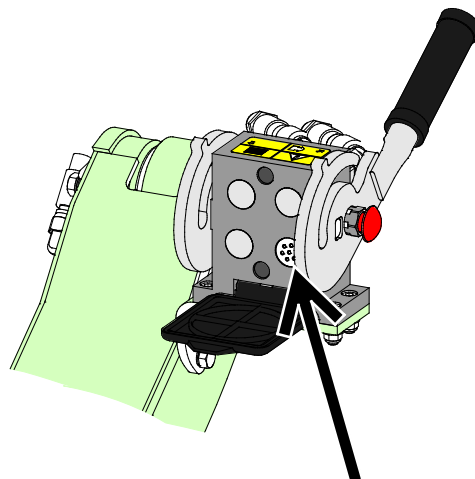


2. Hvis kompaktlasteren din er

- utstyrt med Opticontrol® eller
- joystickkonsoll for elektriske funksjoner, og kompaktlasteren er produsert **etter** 2016:

Hvis stikkkontakten er innebygget i multiconnectoren, er kabelbunten til redskapet tilkoblet når multiconnectoren er tilkoblet. Rengjør begge multiconnectorene før multiconnectoren kobles til.

Den separate kabelbunten A34731 er ikke nødvendig i dette tilfellet.



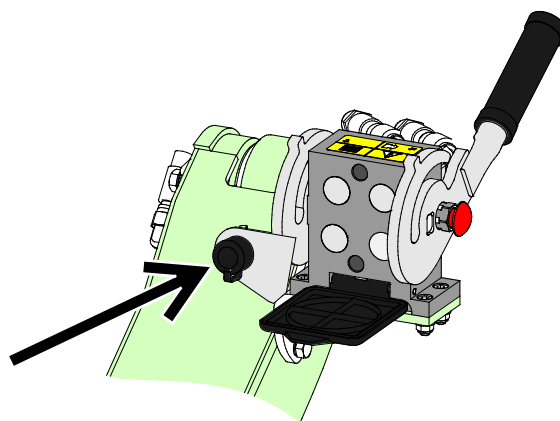
Opticontrol® eller joystickkonsoll for elektriske funksjoner, kompaktlaster produsert i 2016 eller senere

3. Hvis kompaktlasteren din er

- utstyrt med joystickkonsoll for elektriske funksjoner, og kompaktlasteren er produsert **før** 2016:

Hvis det er en stikkontakt nær multiconnectoren til kompaktlasteren, koble støpselet fra multiconnectoren og koble den til støpselet til kompaktlasteren.

Den separate kabelbunten A34731 er ikke nødvendig i dette tilfellet.



Joystickkonsoll for elektriske funksjoner, kompaktlaster produsert i 2016 eller før

VIKTIG

Påse at strømledningene ikke setter seg fast, klemmes eller strekkes når utstyret beveger seg.

Ved bruk av joystickkonsoll for elektriske funksjoner som er tilgjengelig for kompaktlasteren, er redskapets kontrollbrytere lett tilgjengelige på enden av lasterspaken.

Mer informasjon om strømuttaket til kompaktlasteren finnes i bruksanvisningen til kompaktlasteren.

7. Instruksjoner for bruk

Øv deg på bruk av redskapet og betjeningsorganene på minilasteren på en trygg plass. Hvis du er ukjent med den spesielle minilasteren du skal bruke, anbefales det å trene på å betjene den uten redskap montert.



ADVARSEL

Fare for velt – unngå overbelastning. Kompaktlasteren kan velte ved håndtering av for tunge laster eller pga. dynamiske bevegelser forårsaket av transport og håndtering av en tung last. Ikke forleng teleskopbommen når lasten nærmer seg lasterens løftekapasitet eller mens lasterbommen er vannrett. Når du merker at bakhjulene til lasteren er i ferd med å lette fra bakken, eller hvis lastindikatoren på lasteren (hvis aktuelt) signaliserer:

- Senk lasten rolig og trekk tilbake teleskopbommen.
- Unngå plutselig farts- eller retningsendringer mens lasten er løftet opp.
- Bruk ekstra motvekter ved behov.



ADVARSEL

Klemfare – aldri la noen befinne seg under et redskap eller lastebommen. Husk at lasterbommen kan senkes eller tiltes, selv når motoren er slått av (klemfare). Lasteren skal ikke forlates for å holde en last løftet i lengre tid. Alltid senk redskapet ned til en trygg stilling før du forlater føreriset.



ADVARSEL

Klemfare for hendene – Hold hendene unna kløyveområdet. Hold alle deksler på plass, og kontroller at kontrollene fungerer slik som forventet. Modifiser aldri redskapens kontroller. La aldri andre komme nær trekløyveren.



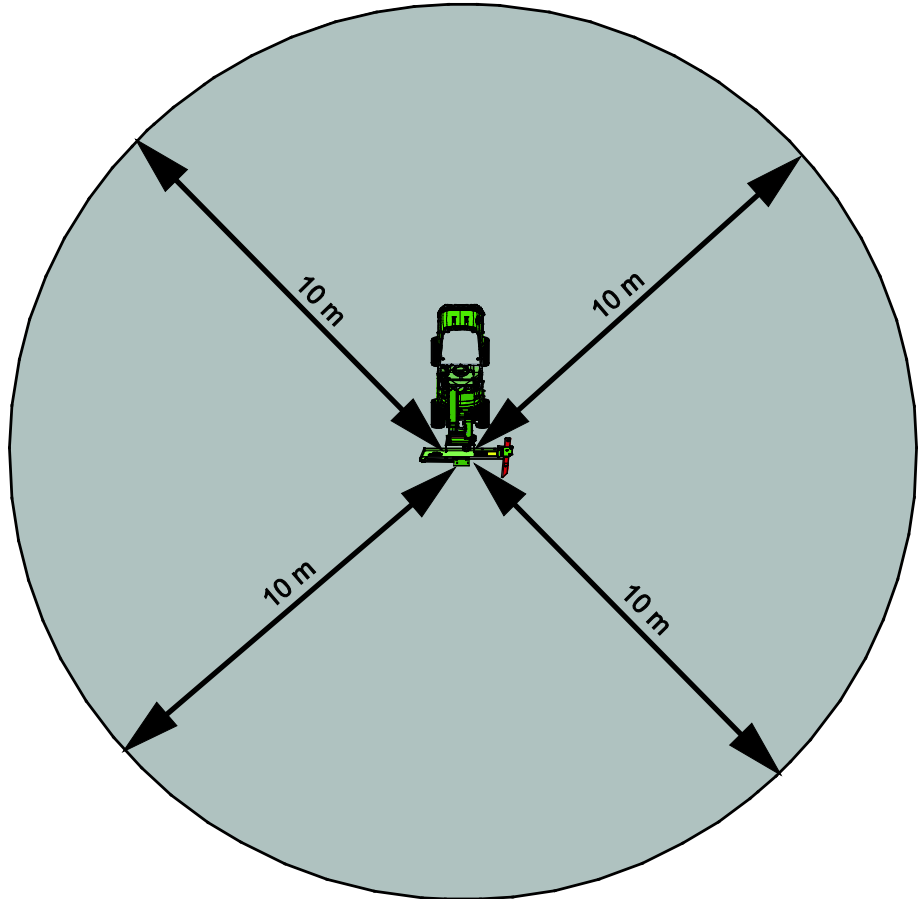
ADVARSEL

Klemfare – Kraftig kløyver drives med stor kraft. Trekløyveren er beregnet til bruk bare fra føreriset. La aldri tilskuere stå eller gå nærmere enn sikkerhetsavstanden på 10 meter fra redskapet.

7.1 Sikkerhetsavstand

Minste sikkerhetsavstand fra redskapet er 10 meter. Stopp redskapet umiddelbart hvis tilskuere kommer innenfor sikkerhetsavstanden.

Ikke la tilskuere komme nærmere enn 10 meter fra redskapet. Eksponert blad kan kaste materiale med veldig høy hastighet, og skape alvorlig fare for brukeren og eventuelle personer som befinner seg i en avstand på inntil 10 m fra redskapet. Bruk f.eks. trafikkjegler, skilter, godt synlig bånd og gjerder for å advare tilskuere, og holde dem borte fra arbeidsområdet. Få også en egen person til å passe på at tilskuere ikke kommer for nært.



7.2 Kontroll før bruk

Kontroller splitteverktøyet og driftsområdet en gang til før arbeidet startes. Det er viktig å utføre en hurtig inspeksjon av utstyret og driftsområdet før bruk for å sikre sikkerheten og at utstyret yter best mulig.

- Kontroller riktig bruk av kontrollene ved å gjennomføre noen få tomsykluser med kløyveren.
- Husk korrekte arbeidsmetoder og unngå å stige ned fra kompaktlasteren unødvendig.
- Sikre at tilskuere er på trygg avstand når du bruker utstyret. Ikke tillatt noen å entre fareområdet til armen eller å oppholde seg rett foran kompaktlasteren. Alltid kontroller at det er sikkert å rygge kompaktlasteren. Stol aldri på at tilskuere holder seg i ro der du så dem sist. Dette gjelder spesielt barn som tiltrekkes av utstyr i bevegelse.
- Sjekk redskapets og lasterens generelle stand, og kontroller for mulige hydraulikkoljelekkasjer. Utfør de daglige kontrollene på kompaktlasteren, se bruksanvisningen til kompaktlasteren. Redskapet må ikke brukes hvis det er feil på hydraulikksystemet til lasteren eller redskapet. Se kapittel 7 for vedlikeholdsinstrukser.
- Bruk redskapet og kompaktlasterens kontroller bare når du sitter på førerasetet. Kontroller at lasteren og redskapet brukes på sikker måte slik som angitt. La aldri barn bruke utstyret.
- Husk riktige arbeidsmetoder, og unngå å forlate førerasetet unødvendig.

7.2.1 Brukerkvalifikasjoner

Alle som skal bruke redskapet må:

- kjenne til redskapets tiltenkte bruk.
- vite hvordan lasteren skal brukes sikkert under ulike bruksforhold
- Les og alltid følg instruksene mht. bruk av redskap in denne brukerveiledningen.
- Ha denne veiledningen og brukerveiledningen tilgjengelig på lasteren.
- Kontroller at lasteren og redskapet brukes på sikker måte slik som angitt.
- La aldri barn bruke utstyret.
- Du må aldri bruke maskinen eller redskapene når du er påvirket av alkohol, stoff, medisiner som kan redusere dømmekraften, eller av andre medisinske årsaker ikke er i stand til å betjene utstyret.
- Fullfør eventuell obligatorisk opplæring som kreves av firmaet før bruk.

7.3 Bruk

7.3.1 Bruk av trekløyveren



ADVARSEL

Fare for alvorlige personskader - Påse at ingen andre personer oppholder seg i driftsområdet. Ikke la andre komme nærmere enn 10 meter fra kløyveren, fareområdet til lastearmen eller rett foran eller bak kompaktlasteren. Beveg deg forsiktig og rolig i nærheten av personer eller dyr. Alltid kontroller at det er sikkert å rygge kompaktlasteren.

Oppsett av trekløyveren

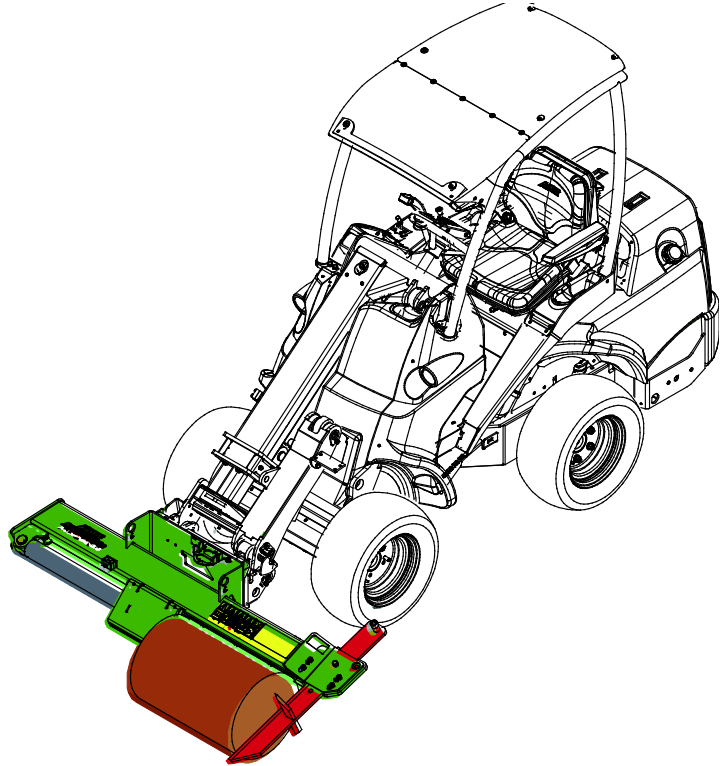
1. Velg et flatt arbeidssted som tåler lasten av utstyret og stammene. Rydd området slik at det ikke finnes noen gjenstander der som kan utgjøre en snublefare. Arbeidsstedet må ikke være glatt.
2. Driv trekløyveren i dagslys eller godt kunstig lys og bare i godt ventilerte områder.

Aktivere og deaktivere trekløyveren:

	<ol style="list-style-type: none"> 1. Kontroller at trekløyveren er satt i arbeidsposisjon slik det er beskrevet i denne håndboken. 2. Juster kompaktlastermotorturtallet slik at hydraulikkoljestrømmen er innenfor anbefalt område 15–25 l/min. Overskrid aldri maksimal hydraulikkoljestrøm på 30 l/min. Avhengig av kompaktlastermodellen kan to hydraulikkpumper brukes for å redusere motorstøy. Merk at unødvendig høy rotasjonshastighet vil ikke øke kløyvekraften. 3. Flytt kontrollspaken for arbeidshydraulikken til låseposisjonen for å starte hydraulikkoljestrømmen til trekløyveren.
	<p>Sett arbeidshydraulikkens spak i nøytral posisjon, og følg sikker stopprosedyre når trekløyveren ikke er i aktiv bruk.</p>

Kløyving av ved:

1. Senk trekløyveren bestemt ned på et mål, og grip veden fast slik som vist i figuren ved siden av.
2. Kløyv veden i to ved å bruke arbeidshydraulikkens kontrollspak (eller bruk de elektriske knappene på den valgfrie joysticken).



ADVARSEL

Fare for alvorlige personskader – Unngå uventet start. For å sikre at redskapet ikke starter utilsiktet slå av kompaktlasterens motor i henhold til sikker avslutningsprosedyre. Forlat aldri utstyret uten oppsyn mens motoren kjører.



ADVARSEL

Knuse- og klemfare – Følg alltid sikker stopprosedyre før du fjerner blokkeringer. I tilfelle veden setter seg fast eller det oppstår avbrudd i bruken, stans først trekløyveren og slå av kompaktlasterens motor før du foretar andre prosedyrer. Reparerer grunnen til avbruddet etter at motoren er slått av.



ADVARSEL

Klemfare – Hold hender unna. Hold alltid hendene på avstand fra eventuelle sprekker som åpnes under kløyvingen. De kan lukkes plutselig og klemme fingrene.



ADVARSEL

Fare for forbrenning – Hold avstand fra varme overflater. Enhetens deler og hydraulikkoljen kan være varmere enn 80 °C. Hold avstand til varme overflater. Bruk personlig verneutstyr.

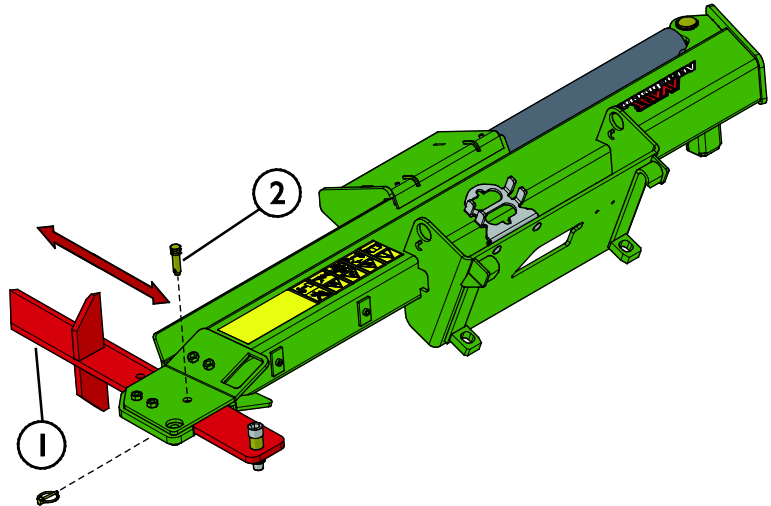


7.3.2 Justering av bladhøyde

Høyden til kløyvebladet (1) kan justeres manuelt for å matche veddiameteren. Det kan også stilles inn til å kløyve veden i to i stedet for fire. Det kan være enklere å kløyve tett ved eller ved med mange kvister bare i to slik at veden ikke henger seg fast på bladet.

- Juster høyden på kløyvebladet (1) ved å låse kløyvebladet (1) i en egnet posisjon med låsestiften (2).

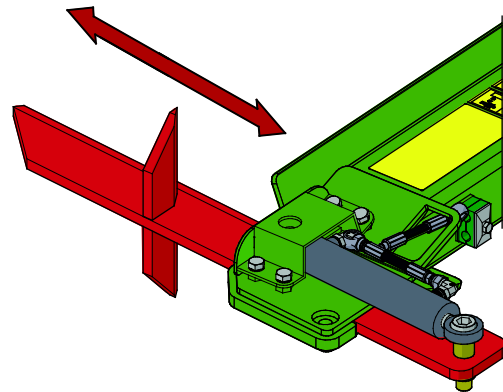
Hydraulisk justering er tilgjengelig som tilbehør.





7.3.2.1 Hydraulisk bladjustering (valgfritt ekstrautstyr)

Når hydraulisk bladjustering er utstyrt, velges funksjonen mellom hydraulisk bladjustering og kløyvesylinderen med en separat bryter eller med joystickkonsollen for elektriske funksjoner (valgfritt ekstrautstyr for kompaktlastere) eller med Opticontrol® system (valgfritt utstyr for kompaktlastere).

Hvis bryteren er i nøytral posisjon eller kabelbunten ikke er koblet til, styrer kompaktlasternes arbeidshydraulikk kløyvesylinderen. I en annen bryterposisjon styrer arbeidshydraulikken høydejusteringen til kløyvebladet.



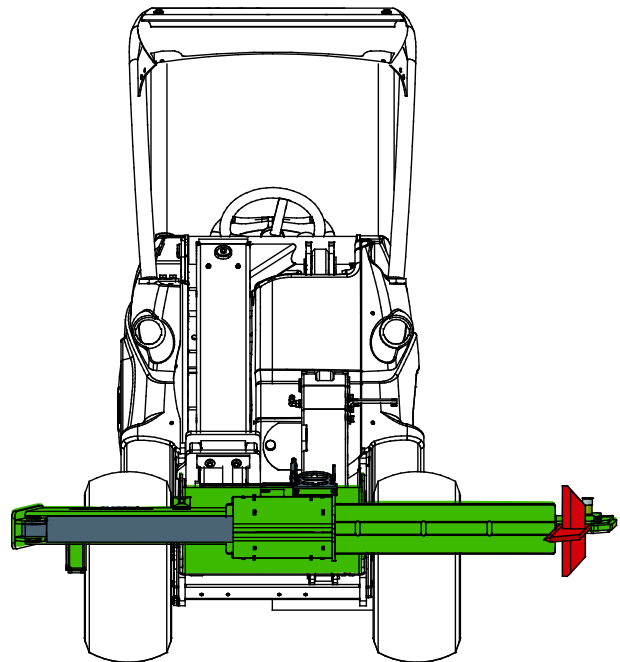
Betjening av hydraulisk bladjustering med Opticontrol®-systemet:

	<ol style="list-style-type: none"> 1. Slå Opticontrol®-modusbryteren på. 2. Kontroller høyden til kløyvekilen med bryter nummer 2. 	
---	--	---

7.4 Transportposisjon

Ved kjøring med kompaktlasteren hold trekløyveren løftet opp fra bakken som vist i figuren ved siden av.

Hold også den hydrauliske bommen helt trukket tilbake under transport. Det anbefales å koble fra arbeidshydraulikkuttaket under transportkjøring av sikkerhetsårsaker.

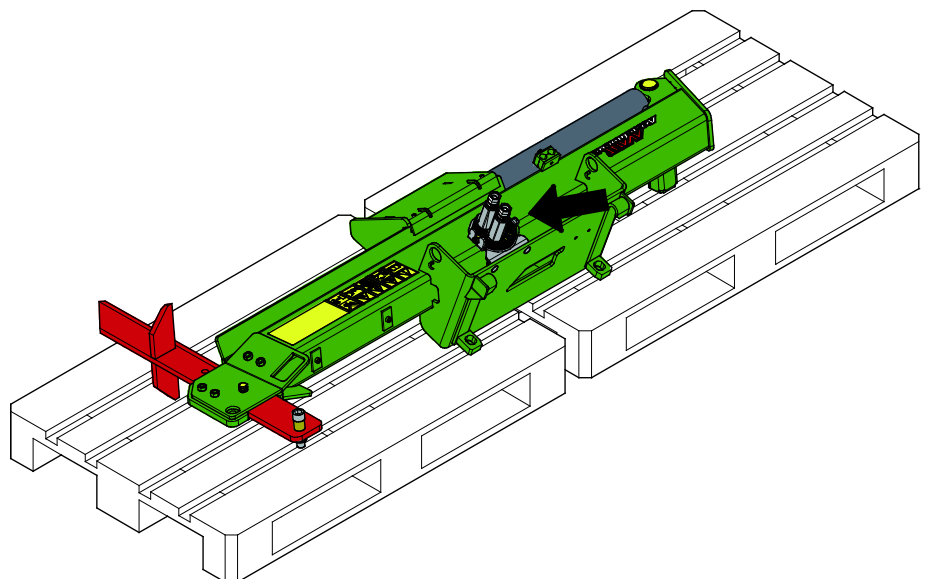


7.5 Oppbevaring av redskapet

Koble fra og oppbevar redskapet på jevnt underlag. Den beste måten å oppbevare redskapet er å plassere det der hvor det er beskyttet mot direkte sollys, regn, og ekstreme temperaturer.

- Unngå å la redskapet ligge direkte på bakken. Plasser det f.eks. på treblokker eller en pall.
- Plasser multikoblingen i holderen som angitt med en pil i figuren under. Aldri la hydraulikkoblingen ligge på bakken.
- Sørg for at redskapet er sikret mot forflytning under lagring.
- Klatre aldri på redskapet.

For lengre lagringsperioder, mal der det trengs, smør smørepunktene og påfør olje på de synlige delene av hydraulikksylinderakselen for å hindre rustskader. Sylinderen skal være helt trukket tilbake under lagring.



8. Vedlikehold og service

Redskapet er konstruert for å være mest mulig vedlikeholdsfri. Regelmessig vedlikehold inkluderer jevnlig rengjøring og smøring samt overvåking av redskapetets tilstand. Ettersom senkning av maskinen utgjør klemfare må alt vedlikehold utføres mens alle bevegelige deler er fullstendig nedsenket og redskapet er senket og ligger flatt på bakken.



FARE

Klemfare – aldri gå under et redskap som er hevet. Pass på at redskapet står stødig under alt vedlikeholdsarbeid. Aldri beveg deg under redskap som er løftet opp. Lasterarmen kan senke seg ved et uhell under vedlikehold og forårsake alvorlige personskader fra klemming eller sammenstøt, selv om lasterens motor ikke kjører. Alt av vedlikehold og service må utføres når redskapet er senket ned til en sikker stilling.

8.1 Inspisering av hydraulikkkomponenter

Sjekk tilstanden til hydraulikkslangene og -komponentene når motoren er slått av, systemet er nedkjølt og trykket har blitt avlastet. Ikke bruk utstyret hvis du har oppdaget en lekkasje i hydraulikksystemet til redskapet eller lasteren. Hydraulikkvæske som lekker ut kan trenge gjennom huden å forårsake alvorlige personskader. Oppsøk medisinsk hjelp umiddelbart hvis hydraulikkolje trenger gjennom huden. Enhver del av kroppen som har kommet i kontakt med hydraulikkolje må vaskes nøye med vann og såpe. Hydraulikkolje skader også miljøet, og enhver lekkasje ut i miljøet må forhindres. Reparer alle oppdagede lekkasjer umiddelbart ... en liten lekkasje kan raskt utvikle seg til en stor lekkasje. Redskapet skal kun brukes med hydraulikkoljetyper som er akseptert for bruk i Avant-lastere.



FARE

Fare for at høytrykksvæske spruter ut og trenger gjennom huden – avlast gjenværende trykk før vedlikehold. Aldri håndter hydraulikkomponenter mens hydraulikksystemet er under trykk, da en kobling kan bryte eller løsne og dermed slippe ut olje og medføre alvorlige personskader. Ikke bruk utstyret hvis du har oppdaget en svikt i hydraulikksystemet.



Inspiser slangene for å se etter sprekker eller slitasje. Hvis det oppdages tegn på lekkasjer, må komponenten sjekkes ved å holde opp en pappbit i området der det mistenkes at det lekker. Ikke sjekk etter lekkasjer med hendende. Hold et øye med slitasjen på slangene og slutt å bruke dem hvis det ytre laget på noen av slangene har blitt slitt av. Sjekk slangebanene. Juster slangeklemmene for å unngå slitasje på slangene. Slangene har begrenset brukstid. Avhengig av bruksforholdene må alle slanger inspiseres nøye etter maksimalt 3–5 års bruk og, hvis nødvendig, byttes ut med nye slanger.

Å finne alle feil innebærer at hydraulikkslangen eller -komponenten må byttes, og at utstyret ikke må brukes frem til det er reparert. Reservedeler er tilgjengelige fra nærmeste AVANT-forhandler eller godkjente servicepunkt. Reparasjonsarbeid skal etterlates til profesjonelle serviceteknikere, med mindre du har tilstrekkelig kunnskap og erfaring om hydraulikkenheter og hvordan de repareres på en sikker måte.

8.2 Inspisering av metallkonstruksjoner

Metallstrukturene til redskapet må også inspiseres regelmessig. Kontroller visuelt for skader, og inspiser hurtigkoblingens braketter og tilgrensede områder nøye. Redskapet må ikke brukes dersom det er deformert, sprukket eller revet opp.

Sveisereparasjoner tillates bare utført av profesjonelle sveisere. Bare metoder og tilsetninger for stål brukt på redskapet må brukes under sveising. For mer informasjon om reparasjoner kontakt det nærmeste servicepunktet.

8.3 Rengjøring av redskapet

Rengjør redskapet regelmessig for å hindre fastgroing av skitt slik at det blir vanskeligere å fjerne. Høytrykksvasker og mild såpe kan benyttes ved rengjøring. Ikke bruk sterk rensesvæske, og ikke spyl direkte på hydraulikkkomponenter eller på klistremerker på redskapet.



ADVARSEL

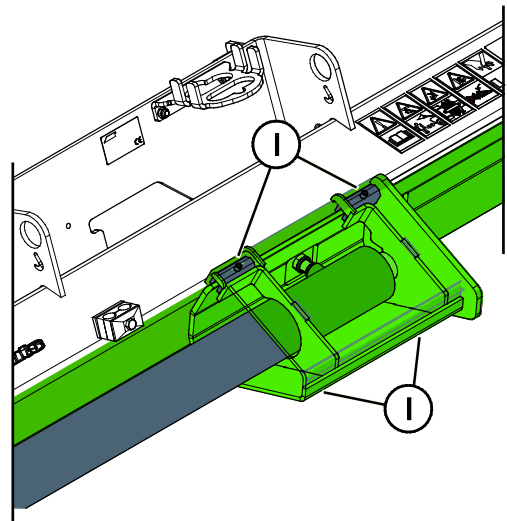
Fare for å bli fanget - Det er også risiko for å bli fanget under vedlikehold. Følg alltid sikker stopprosedyre før rengjøring, vedlikehold eller serviceoperasjoner.

8.4 Smøring

Det er ingen spesifikke smørepunkter på redskapet. Hold utstyret rent, og kontroller tilstanden til hydrauliske komponenter.

8.4.1 Glideplater

Glideplatene (1) på vognen kan smøres lett, og de kan justeres for å kompensere for normal slitasje. Men glideplatene skal ikke settes tett mot kløyverrammen. Klaringen skal minst være 2 mm.

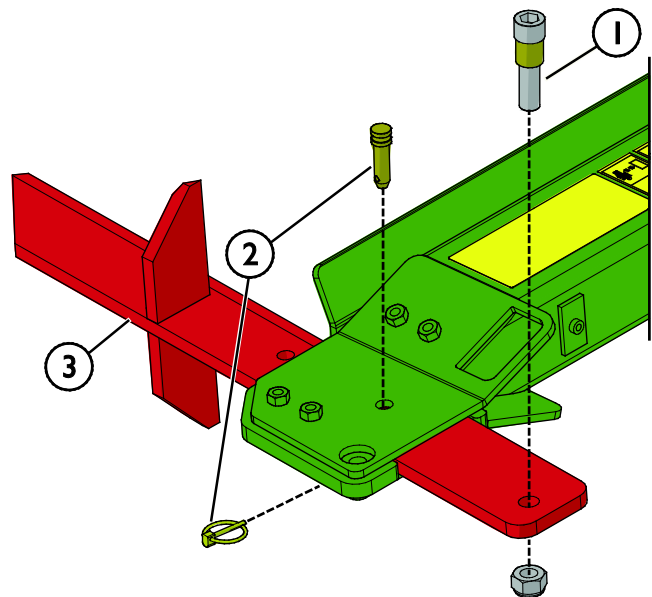


8.5 Kløyvekil

Avhengig av bruk kan ulike bladtyper brukes. Kløyveren har et standard blad for å dele i fire og et 6-veis blad for større kubber som tilbehør.

Kløyvekilen til kløyveren kan slipes eller skiftes ut i takt med slitasje under bruk. Skift ut kløyvekilen som følger:

1. Fjern låseskruen (1) og låsestiftene (2).
2. Skyv den slitte kilen (3) bort, og installer en ny.



8.5.1 Vedlikehold av kløyvekilen

Kløyvekilen til vedkløyveren kan slipes i takt med slitasje under bruk. Det anbefales å utføre vedlikehold av kløyveblad før hver sesong. Jevn ut ujevnheter på bladet med f.eks. en vinkelsliper. Bruk en fil til avsluttende arbeider om nødvendig.

VIKTIG

Hvis bladet er bøyd eller er helt nedslitt, må det skiftes ut. Bruk alltid gode vernehansker når du håndterer bladet.

8.6 Avhending ved slutten av levetiden

Når redskapet har nådd slutten av levetiden, resirkuler og avhend redskapet på korrekt måte. Demonter redskapet og skill de forskjellige materialene, slik som f.eks. plast, stål, gummi og oljer. Tøm og samle opp alle oljer, og håndter dem i henhold til gjeldende lokale regelverk. La aldri oljer eller andre materialer ligge i miljøet.

Resirkuler hvert materiale ved å levere dem på et offentlig innsamlingspunkt. La avfallshåndterings-selskapet ta seg av resirkuleringen hvis det er mulig.

9. Garantibetingelser

Avant Tecno Oy gir en garanti på ett år (12 måneder) for utstyret de produserer fra innkjøpsdato.

Garantien dekker reparasjonskostnader på følgende måte:

- Arbeidsutgiftene dekkes, hvis arbeidet ikke utføres på fabrikken.
- Fabrikken erstatter defekte komponenter og forbruksvarer.

Fabrikken kan refundere prisen på komponenter kjøpt av kunden i spesielle tilfeller som er avtalt på forhånd.

Garantien dekker ikke:

- Normalt vedlikehold og deler og forbruksmateriell som er nødvendig for vedlikeholdet.
- Skader forårsaket av unormale driftsforhold eller unormal bruk, uaktksomhet, strukturelle endringer som er gjort uten samtykke fra Avant Tecno Oy og bruk av uoriginale reservedeler eller manglende vedlikehold.
- Konsekvenser av en feil, slik som avbrudd i arbeidet eller andre mulige følgeskader.
- Reise- og/eller fraktkostnader i forbindelse med reparasjonen.

FI	EY-vaatimustenmukaisuusvakuutus	Alkuperäinen kieliversio
SE	EG-försäkran om överensstämmelse	Originalversion
EN	EC Declaration of Conformity	Original language
NO	EU-samsvarserklæring	Oversettelse av originalt dokument



Valmistaja / Tillverkare / Manufacturer / Produsent
Osoite / Adress / Address / Adresse

AVANT TECNO OY
Ylötie 1
33470 YLÖJÄRVI,
FINLAND

Vakuutamme täten, että alla mainitut tuotteet täyttävät konedirektiivin turvallisuus- ja terveysvaatimukset (direktiivi 2006/42/EY muutoksineen). Seuraavia yhdenmukaistettuja standardeja on sovellettu /

Vi försäkrar härmed att nedan beskrivna produkter överensstämmer med hälso- och säkerhetskrav i EG-maskindirektiv (EG-direktiv 2006/42/EG som ändrat). Följande harmoniserade standarder har tillämpats /

We hereby declare that the products listed below are in conformity with the provisions of the Machinery Directive (directive 2006/42/EC as amended). The following harmonized standards have been applied:

Vi erklærer herved at produktene angitt nedenfor er i samsvar med bestemmelsene i maskindirektivet (2006/42/EF som angitt). De følgende harmoniserte standarder er blitt tillagt

SFS-EN ISO 12100, SFS-EN ISO 4413

Mallit / Modeller / Models / Modeller

Avant		
Hydraulitoiminen puunhalkaisukone; Avant-kuormaajan työlaite		
Hydraulisk vedmaskin; arbetsredskap för Avant lastare		
Hydraulic log splitter; attachment for Avant loaders	650	A443168
Log splitter 650; redskap for Avant-lastere		



17.5.2021 Ylöjärvi, Finland

Risto Käkelä,
Toimitusjohtaja / Verkställande direktör /
Managing Director / Administrerende direktør



AVANT[®]